

## Wohnflächenberechnung nach WoFIV

Nr	Art	Raum	Flächen in 1m Höhe	Flächen in 2m Höhe	Fläche
<b>UG</b>					
1	N	Waschküche		5.02 m x 3.97 m	19.93 m <sup>2</sup>
2	N	Abstellraum		2.45 m x 1.91 m	4.68 m <sup>2</sup>
3	N	Kellerraum 1		3.83 m x 3.73 m	14.29 m <sup>2</sup>
4	N	Kellerraum 2		4.24 m x 3.73 m	15.82 m <sup>2</sup>
5	N	Flur		1.04 m x 0.90 m + 1.31 m x 0.90 m + 3.32 m x 0.04 m + 1.31 m x 0.04 m + 5.79 m x 0.97 m	7.92 m <sup>2</sup>
6	N	Heizung		2.77 m x 0.78 m + 3.05 m x 3.29 m	12.20 m <sup>2</sup>
<b>Summe Wohnfläche UG</b>					<b>0.00 m<sup>2</sup></b>
<b>Summe Nutzfläche UG</b>					<b>74.84 m<sup>2</sup></b>
<b>EG</b>					
7	W	Eingang		2.83 m x 2.50 m	7.08 m <sup>2</sup>
8	W	Vorraum		2.83 m x 1.69 m + 0.80 m x 1.27 m	5.80 m <sup>2</sup>
9	W	Flur		1.01 m x 0.74 m + 1.17 m x 0.74 m + (1.01 m + 1.18 m) / 2 x 0.14 m + 1.17 m x 0.14 m + 5.66 m x 1.02 m + 3.05 m x 0.13 m	8.10 m <sup>2</sup>
10	W	Raum 2		4.28 m x 3.73 m	15.96 m <sup>2</sup>
11	W	Raum 1		3.79 m x 3.73 m	14.14 m <sup>2</sup>
12	W	Duschbad		1.14 m x 0.41 m + 2.49 m x 1.50 m	4.20 m <sup>2</sup>
13	W	Duschraum		2.83 m x 0.51 m + (2.83 m + 2.85 m) / 2 x 2.77 m	9.31 m <sup>2</sup>
14	W	Sauna		1.79 m x 1.78 m	3.19 m <sup>2</sup>
15	W	Küche		3.05 m x 4.06 m	12.38 m <sup>2</sup>
16	W	Abstellraum		1.26 m x 2.77 m	3.49 m <sup>2</sup>
17	W	Terrasse*		6.84 m x 3.00 m	5.13 m <sup>2</sup>
18	W	Wohn- Essraum		5.02 m x 3.85 m	19.33 m <sup>2</sup>
19	W	Wintergarten		1.99 m x 0.26 m + 6.93 m x 2.77 m	19.71 m <sup>2</sup>
<b>Summe Wohnfläche EG</b>					<b>127.82 m<sup>2</sup></b>
<b>Summe Nutzfläche EG</b>					<b>0.00 m<sup>2</sup></b>
<b>DG</b>					
20	W	Flur		1.43 m x 0.58 m + 1.43 m x 0.01 m + 0.02 m x 0.01 m / 2 + 1.43 m x 0.02 m + (0.02 m + 0.06 m) / 2 x 0.02 m + 0.61 m x 0.02 m / 2	

				+ 1.43 m x 0.36 m	
				+ (0.67 m + 1.27 m) / 2 x 0.36 m	
				+ 4.83 m x 0.97 m	
				+ 1.62 m x 0.89 m	7.87 m <sup>2</sup>
21	W	Schlafzimmer 1	3.34 m x 1.13 m	3.34 m x 1.13 m	
			+ 3.07 m x 2.99 m	+ 3.07 m x 1.62 m	
			= 12.95 m <sup>2</sup>	= 8.75 m <sup>2</sup>	
				8.75 m <sup>2</sup> + (12.95 m <sup>2</sup> - 8.75 m <sup>2</sup> ) * 0.5 =	10.85 m <sup>2</sup>
22	W	Schlafzimmer 2	2.77 m x 0.71 m	2.77 m x 0.71 m	
			+ 3.06 m x 3.02 m	+ 3.06 m x 1.65 m	
			= 11.21 m <sup>2</sup>	= 7.02 m <sup>2</sup>	
				7.02 m <sup>2</sup> + (11.21 m <sup>2</sup> - 7.02 m <sup>2</sup> ) * 0.5 =	9.12 m <sup>2</sup>
23	W	Bad mit Wanne	1.89 m x 2.84 m	+ 1.89 m x 1.47 m	
			= 5.37 m <sup>2</sup>	= 2.78 m <sup>2</sup>	
				2.78 m <sup>2</sup> + (5.37 m <sup>2</sup> - 2.78 m <sup>2</sup> ) * 0.5 =	4.08 m <sup>2</sup>
24	W	Dachzimmer	0.03 m x 0.16 m / 2	(3.26 m + 3.92 m) / 2 x 1.63 m	
			+ (4.97 m + 5.01 m) / 2 x 0.16 m	+ 4.31 m x 1.75 m	
			+ 4.31 m x 3.22 m	+ 4.00 m x 1.75 m	
			+ 3.03 m x 3.22 m	+ 4.01 m x 0.38 m	
			+ 0.97 m x 3.22 m	+ 4.00 m x 0.38 m	
			+ 4.01 m x 0.38 m	+ 3.85 m x 0.59 m	
			+ 4.00 m x 0.38 m	+ 0.52 m x 0.02 m / 2	
			+ 3.85 m x 0.59 m	+ 3.34 m x 0.02 m	
			+ 0.52 m x 0.02 m / 2	+ 1.10 m x 0.55 m	
			+ 3.34 m x 0.02 m	+ 2.24 m x 0.55 m	
			+ 3.34 m x 0.55 m	+ 0.28 m x 0.27 m	
			+ 1.10 m x 0.54 m	+ 0.28 m x 0.27 m	
			+ 1.44 m x 0.54 m	+ 1.44 m x 0.54 m	
			= 36.15 m <sup>2</sup>	= 28.55 m <sup>2</sup>	
				28.55 m <sup>2</sup> + (36.15 m <sup>2</sup> - 28.55 m <sup>2</sup> ) * 0.5 =	32.35 m <sup>2</sup>
<b>Summe Wohnfläche DG</b>					<b>64.27 m<sup>2</sup></b>
<b>Summe Nutzfläche DG</b>					<b>0.00 m<sup>2</sup></b>
<b>Spitzboden</b>					
25	W	Galerie	(1.77 m + 1.96 m) / 2 x 0.28 m	4.90 m x 0.08 m	
			+ 1.54 m x 0.28 m		
			+ (1.96 m + 2.19 m) / 2 x 0.23 m		
			+ 1.54 m x 0.23 m		
			+ (2.19 m + 2.44 m) / 2 x 0.18 m		
			+ 1.54 m x 0.18 m		
			+ (2.44 m + 2.73 m) / 2 x 0.14 m		
			+ 1.54 m x 0.14 m		
			+ (2.73 m + 3.05 m) / 2 x 0.09 m		
			+ 1.54 m x 0.09 m		
			+ 4.90 m x 0.56 m		
			+ 8.31 m x 0.68 m		
			= 11.85 m <sup>2</sup>	= 0.39 m <sup>2</sup>	
				0.39 m <sup>2</sup> + (11.85 m <sup>2</sup> - 0.39 m <sup>2</sup> ) * 0.5 =	6.12 m <sup>2</sup>
<b>Summe Wohnfläche Spitzboden</b>					<b>6.12 m<sup>2</sup></b>
<b>Summe Nutzfläche Spitzboden</b>					<b>0.00 m<sup>2</sup></b>

**Summe Wohnfläche**  
**Summe Nutzfläche**

**198.22 m<sup>2</sup>**  
**74.84 m<sup>2</sup>**

---

voll berechnet werden:

Die Grundflächen von Räumen oder Raumteilen mit einer lichten Höhe von Mindestens 2,00 m, Fenster und offene Wandnischen, die bis zum Boden herunterreichen und mehr als 0,13 m tief sind, Erker und Wandschränke, die eine Grundfläche von mindestens 0,50 m<sup>2</sup> haben und Raumteile unter Treppen, soweit die lichte Höhe mindestens 2,00 m beträgt.

zu Hälfte berechnet werden:

Die Grundflächen von Raumteilen mit einer lichten Höhe von mehr als 1,00 m und weniger als 2.00 m.

nicht berechnet werden:

Die Grundflächen von Raumteilen mit einer lichten Höhe von weniger als 1.00 m.

\* zum Viertel berechnet werden:

Balkone, Loggien, Terrassen, Dachgärten

W Wohnfläche  
G Gewerbefläche  
N Nutzfläche  
V Verkehrsfläche

## Berechnung BGF und BRI nach DIN 277

Die Berechnung erfolgt auf der Grundlage vom örtlichen Aufmaß

### BGF

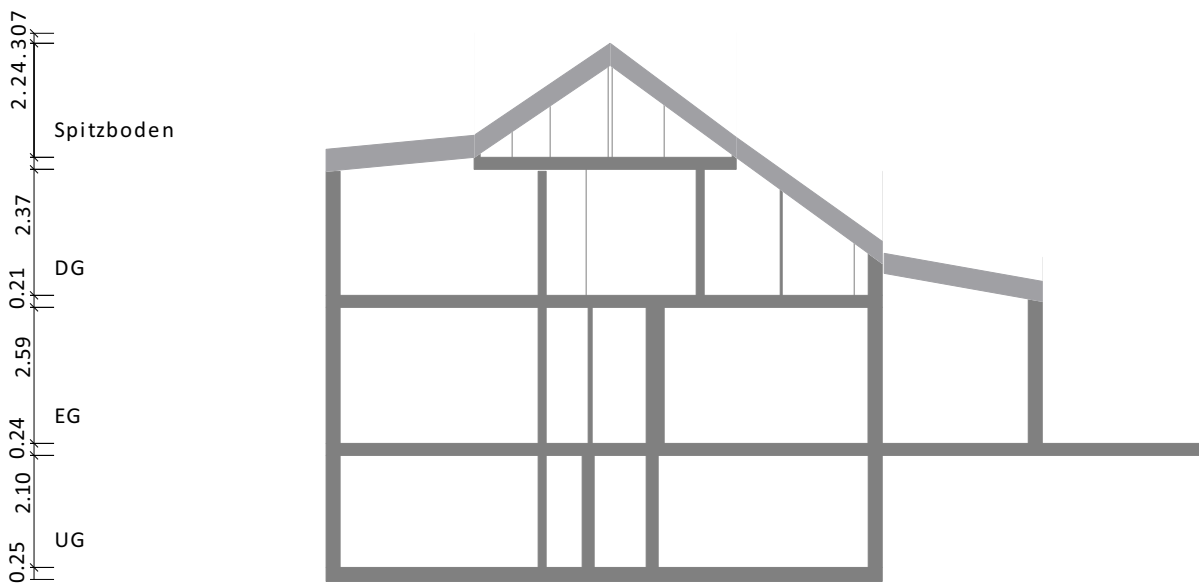
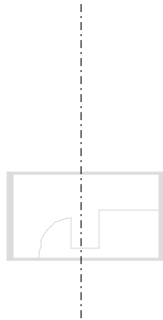
Nr.	Geschoss	Flächenberechnung	Fläche m <sup>2</sup>
1	Spitzboden	8.85 x 0.10 1.82 x 0.43 0.27 x 0.43 (1.82 + 1.83) / 2 x 0.18 0.27 x 0.18 1.83 x 0.12 1.55 x 0.12 0.27 x 0.12 (1.84 + 1.91) / 2 x 0.32 1.55 x 0.32 0.27 x 0.32 (1.91 + 2.04) / 2 x 0.30 1.55 x 0.30 0.27 x 0.30 (2.04 + 2.23) / 2 x 0.28 1.55 x 0.28 0.27 x 0.28 (2.23 + 2.46) / 2 x 0.23 1.55 x 0.23 0.27 x 0.23 (2.46 + 2.71) / 2 x 0.18 1.55 x 0.18 0.27 x 0.18 (2.71 + 3.00) / 2 x 0.14 1.55 x 0.14 0.27 x 0.14 (3.00 + 3.31) / 2 x 0.09 1.55 x 0.09 0.27 x 0.09 5.17 x 0.56 0.27 x 0.56 8.85 x 2.05	30.07
2	DG	8.85 x 10.52	93.10
3	EG	13.56 x 8.84	
		10.15 x 3.10	151.34
4	UG	8.89 x 10.55	93.79
<b>Summe BGF</b>			<b>368.30 m<sup>2</sup></b>

### BRI

Nr.	Geschoss	Fläche Geschoß [m <sup>2</sup> ]	Fläche Dachschräge [m <sup>2</sup> ]	Höhe Geschoß [m]	mittlere Höhe Dachschräge [m]	Faktor	Volumen [m <sup>3</sup> ]
1	Spitzboden	30.07		2.60		1.00	78.33
			21.33	2.60		-1.00	-55.56
			21.33		1.52	1.00	32.43
			22.77	2.60		-1.00	-59.30
			22.77		1.52	1.00	34.65
2	DG	93.10		2.58		1.00	240.14
			6.21	2.58		-1.00	-16.00

		6.21		2.27	1.00	14.11
		24.28	2.58		-1.00	-62.62
		24.28		2.22	1.00	53.91
		1.87	2.58		-1.00	-4.82
		1.87		2.42	1.00	4.52
		1.98	2.58		-1.00	-5.09
		1.98		2.42	1.00	4.79
		6.71	2.58		-1.00	-17.29
		6.71		2.27	1.00	15.25
		8.06	2.58		-1.00	-20.77
		8.06		3.10	1.00	24.99
3	EG	151.34	2.83		1.00	427.77
		27.07	2.83		-1.00	-76.50
		27.07		3.58	1.00	96.79
		30.77	2.83		-1.00	-86.96
		30.77		3.59	1.00	110.38
4	UG	93.79	2.35		1.00	220.35
<b>Summe BRI</b>						<b>953.50 m³</b>

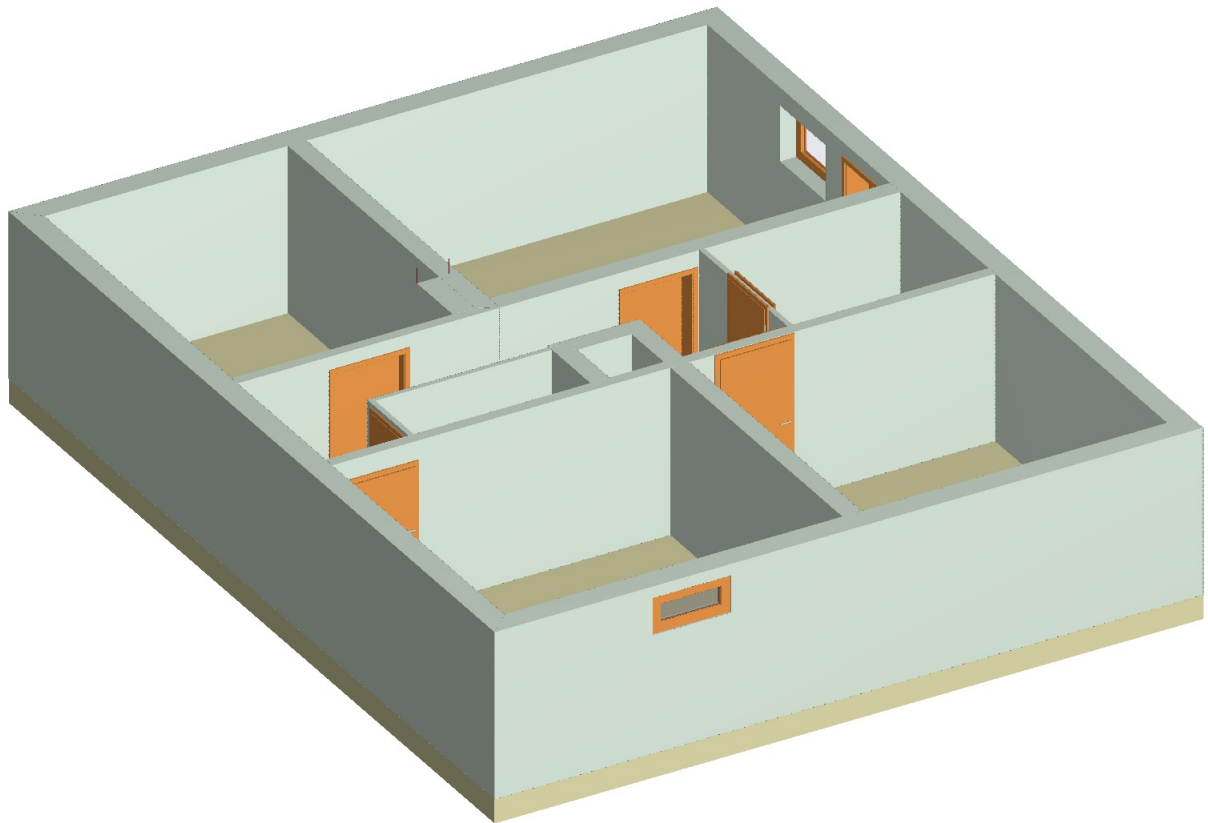
**Schnittdarstellung**



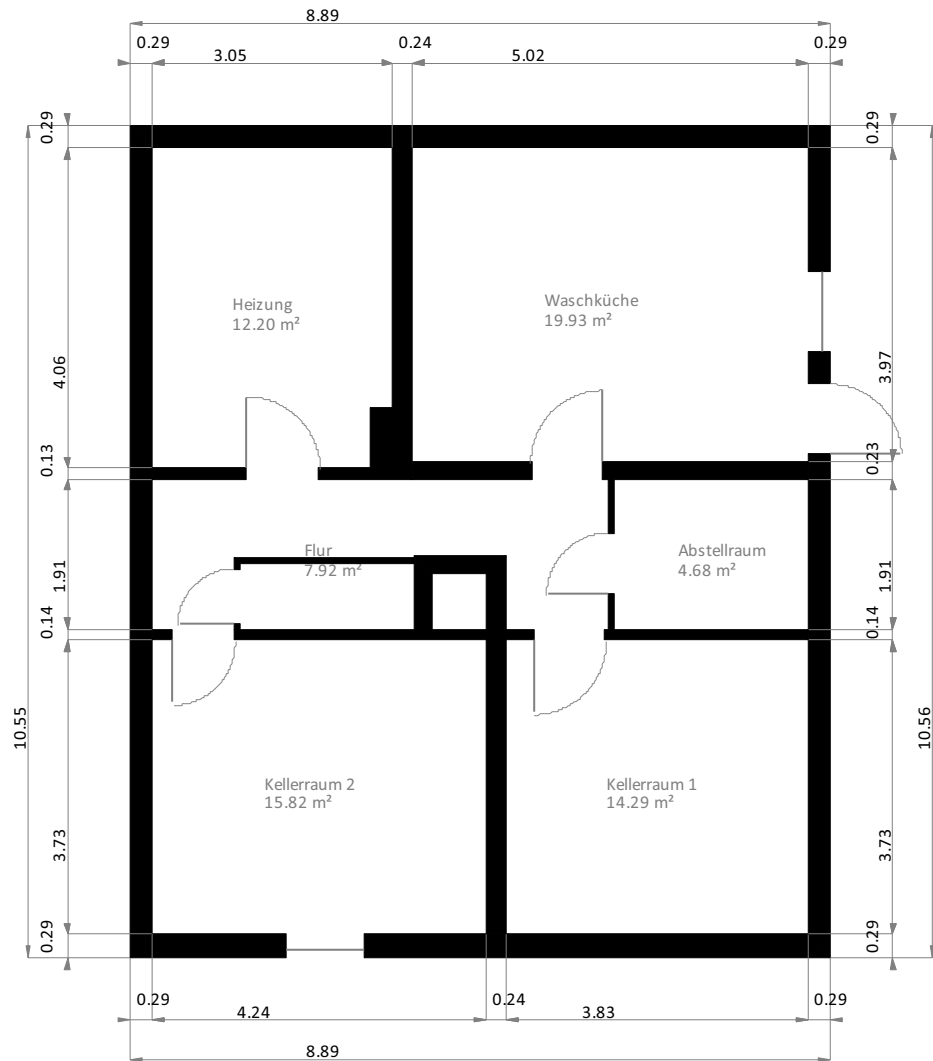
Maßstab 1 : 149  
 0.0 0.5 1.0 1.5 2.0m

## 3D Darstellung

---

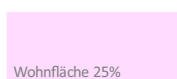


UG: Grundriss

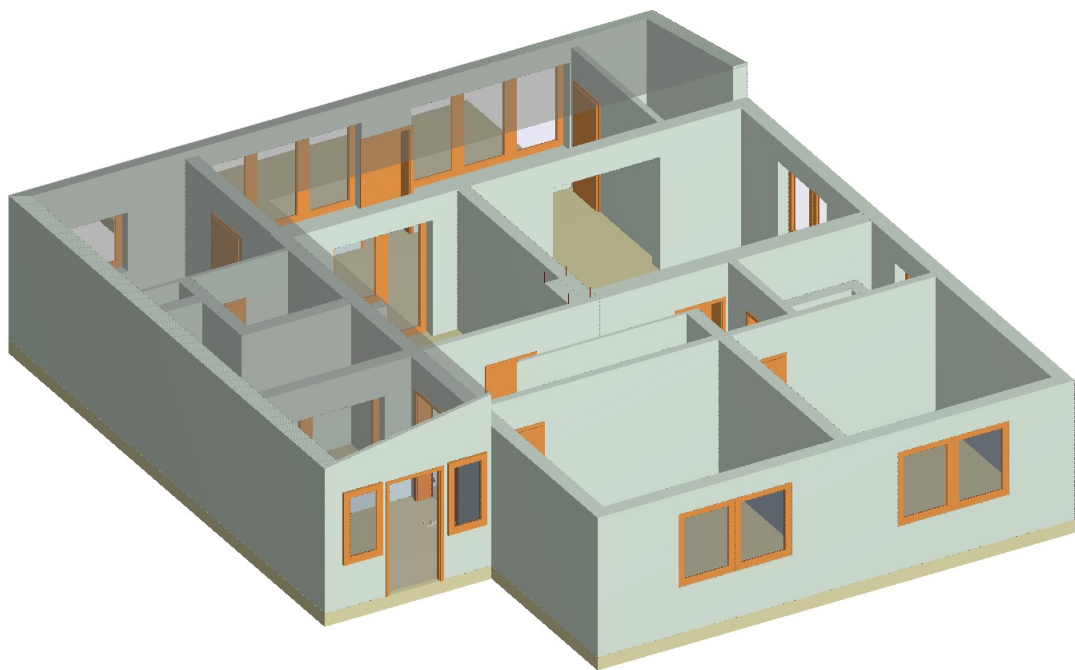


Maßstab 1 : 100

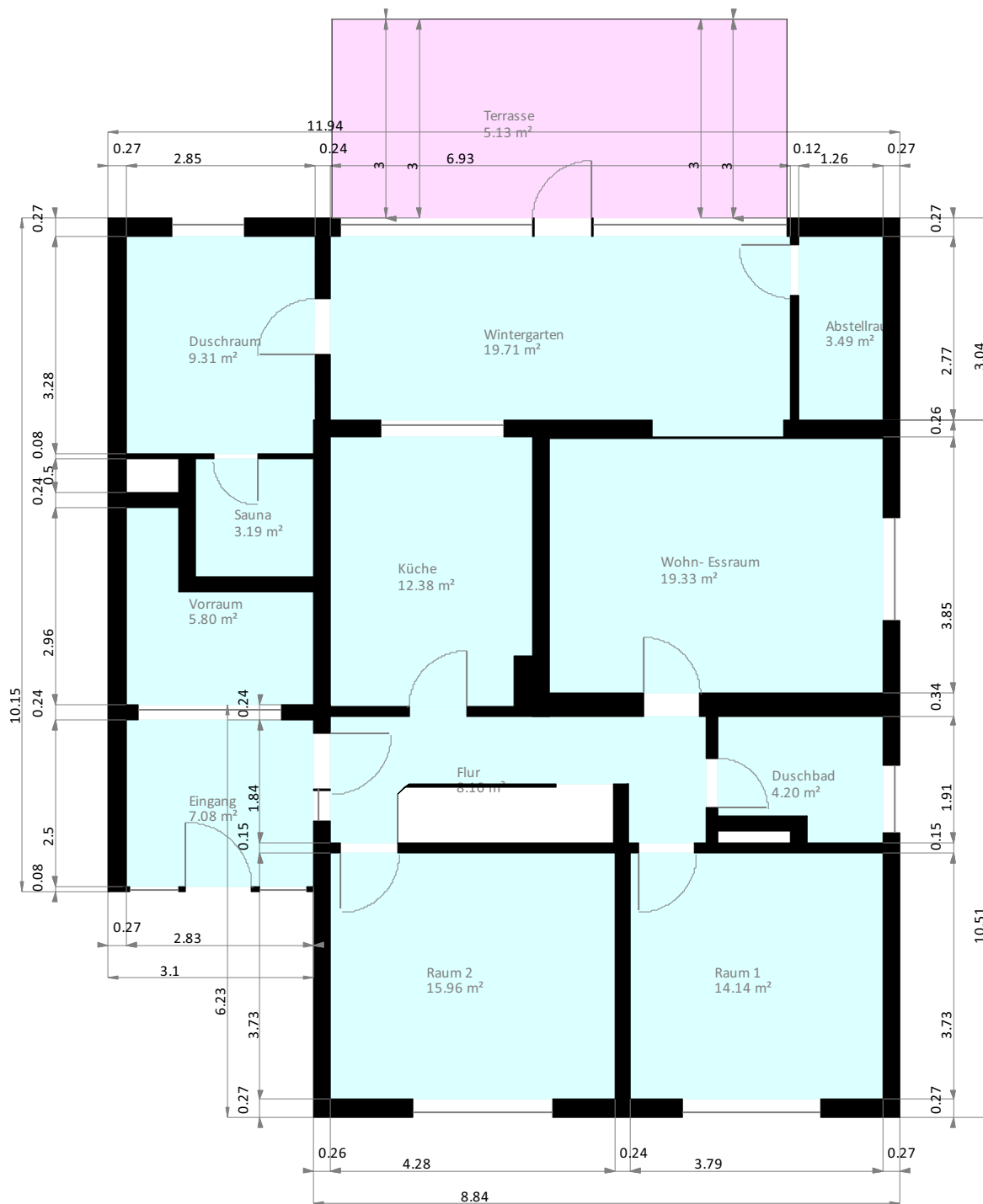
0.0 0.5 1.0 1.5 2.0m







# EG: Grundriss



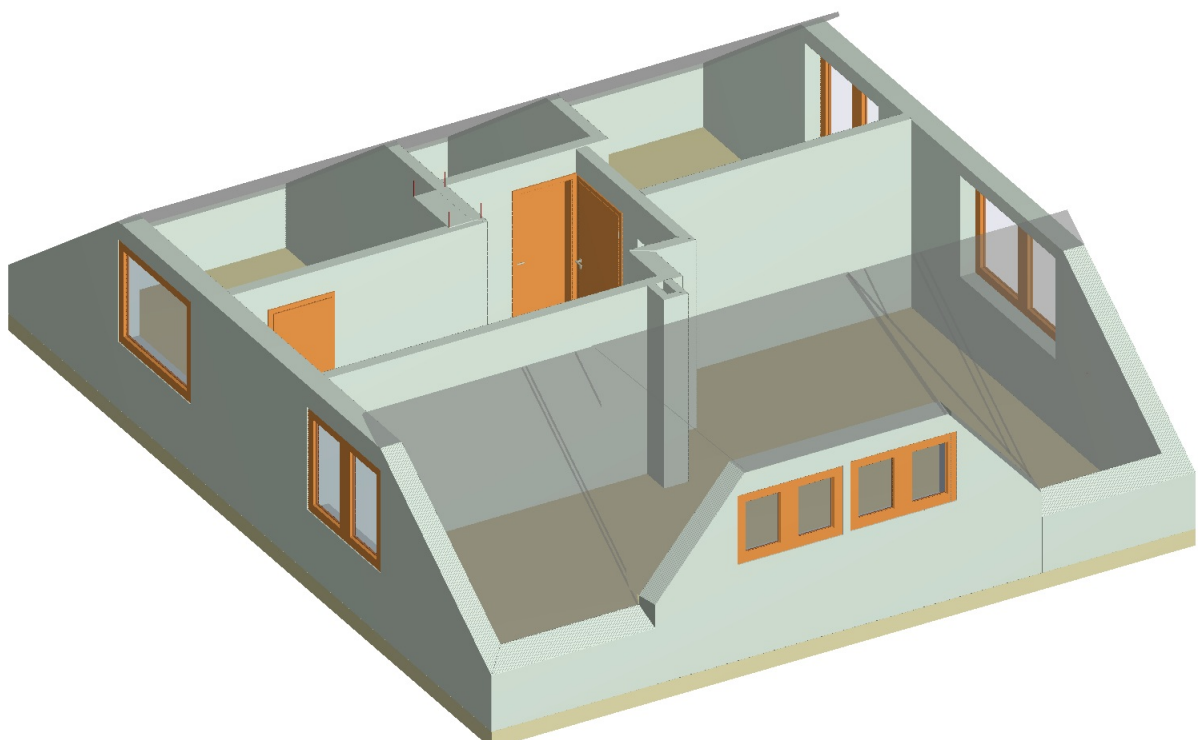
Maßstab 1 : 100

0.0 0.5 1.0 1.5 2.0m

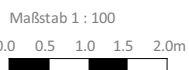
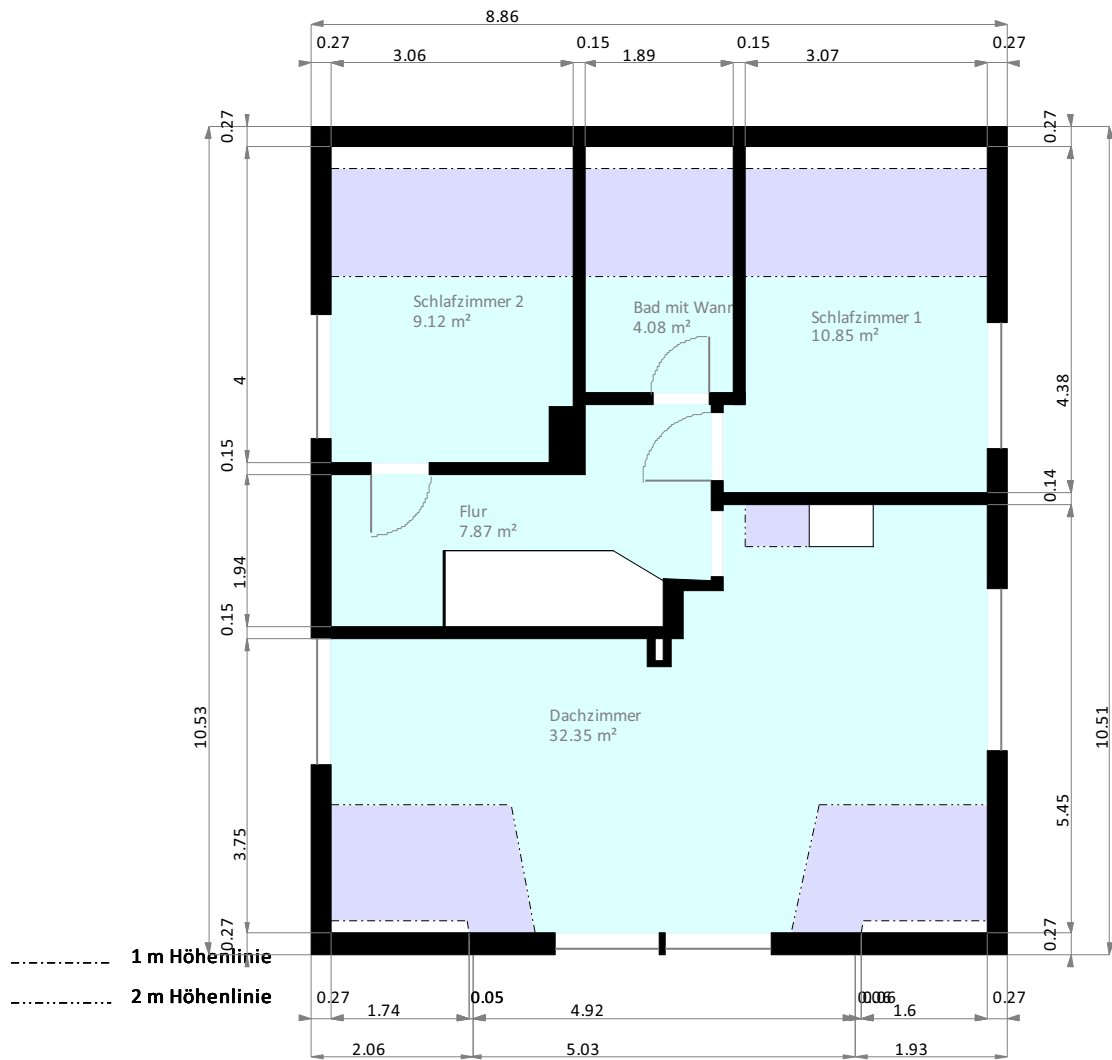


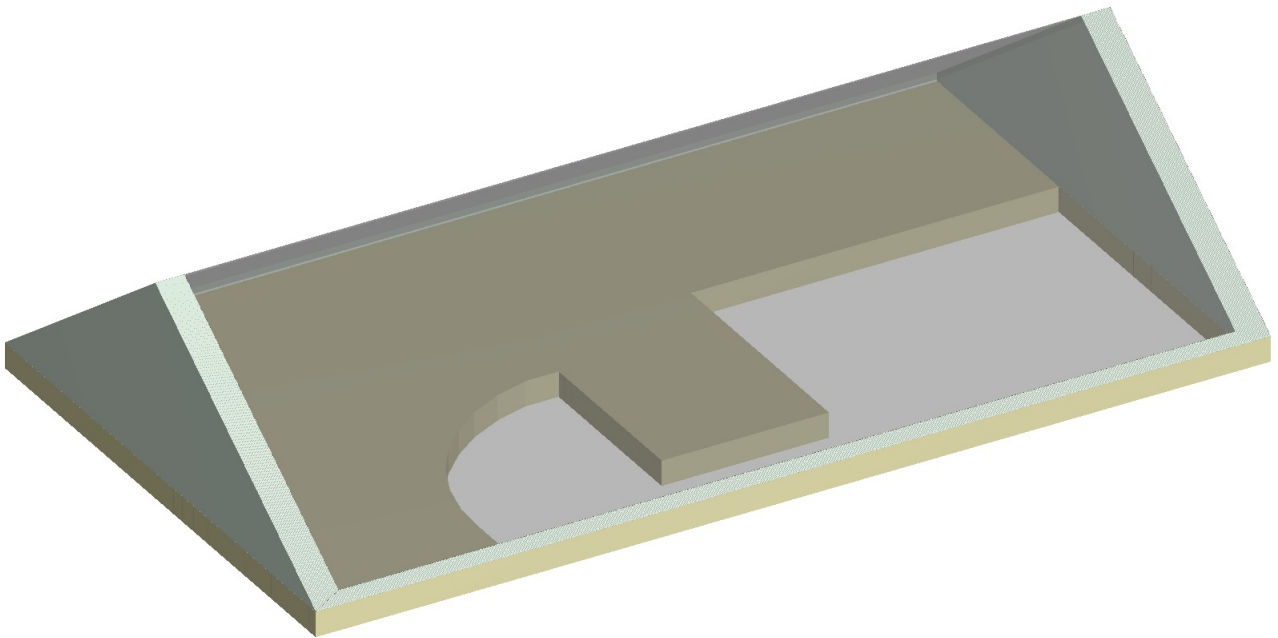
## 3D Darstellung

---

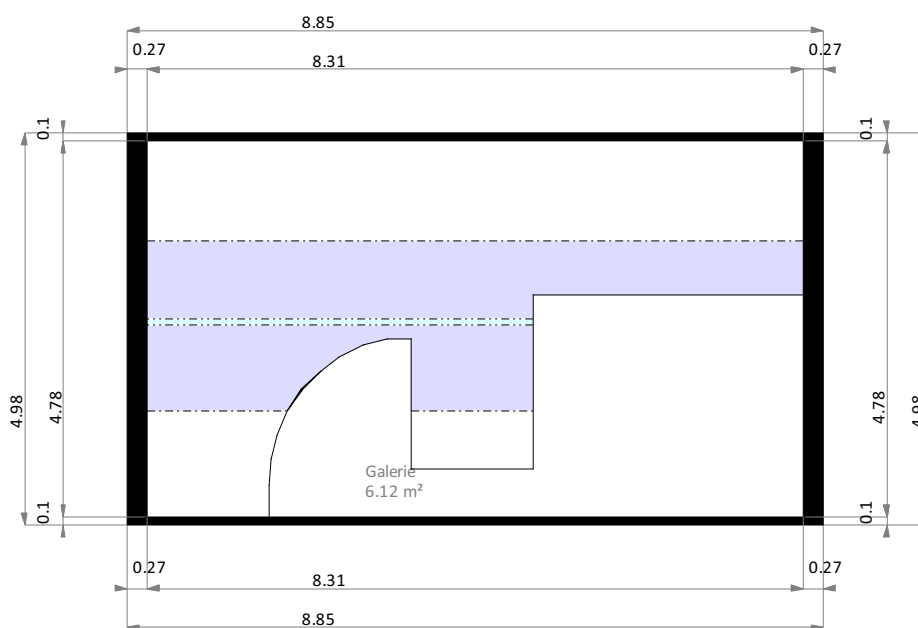


DG: Grundriss



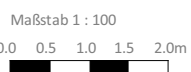


# Spitzboden: Grundriss



..... 1 m Höhenlinie

..... 2 m Höhenlinie



Wohnfläche 100%

Wohnfläche 50%

Wohnfläche 25%